



CODIGO: PR_08

Automatic pellet piro-gassification system Primato

Sistema automático de pirogasificación de pellets Primato

CANDIDATURA presentada por: Primato - Paterno Srl

RESUMEN DE LA PRÁCTICA

The innovation is a patented system of completely automatic combustion of solid fuel (pellets) working on the piro-gassification technology adapted to domestic use products, without producing smoke nor ashes.

La innovación es un sistema patentado de combustión completamente automática de combustible sólido (pellets) que funciona con la tecnología de pirogasificación adaptada a los productos de uso doméstico, sin producir humo ni cenizas.



DESCRIPCIÓN

The innovation is a patented system of completely automatic combustion of solid fuel (pellets) working on the piro-gassification technology adapted to domestic use products, without producing smoke nor ashes.

Thanks to the electronical control of the piro-gassification phases (first phase of pyrolysis in orange flame, second one of gassification in blue flame) of the Primato system we are able to manage a clean flame that operates without smoke and residues from the start to shut off. We first produce char and syngas and secondly we are able to decompose all the pellet residue.

Premio organizado por:

Con la colaboración de:





This technology opens a wide scenario of possible uses, from the well know outdoor heaters and ovens already included in the Primato range, to a different series of items producing heat from solid fuel without smoke emissions and without the need of electrical power.

In addition, the emissions and the efficiency of such technology has been tested by 2 of the most important accredited labs with results that a standard combustion system can never reach.

The first item released (Model L - Faro) was already awarded with the ADI Industrial design award.

La innovación es un sistema patentado de combustión completamente automática de combustible sólido (pellets) que funciona con la tecnología de piro-gasificación adaptada a los productos de uso doméstico, sin producir humo ni cenizas.

Gracias al control electrónico de las fases de piro-gasificación (primera fase de pirólisis en llama naranja, segunda de gasificación en llama azul) del sistema Primato somos capaces de gestionar una llama limpia que funciona sin humo ni residuos desde el arranque hasta el apagado. En primer lugar, producimos carbón y syngas y en segundo lugar somos capaces de descomponer todos los residuos de pellets.

Esta tecnología abre un amplio escenario de posibles usos, desde las conocidas estufas y hornos de exterior ya incluidos en la gama Primato, hasta una serie diferente de artículos que producen calor a partir de combustible sólido sin emisiones de humo y sin necesidad de energía eléctrica.

Además, las emisiones y la eficiencia de dicha tecnología han sido probadas por 2 de los laboratorios acreditados más importantes con resultados que un sistema de combustión estándar nunca podrá alcanzar.

El primer artículo lanzado (Modelo L - Faro) ya fue galardonado con el premio de diseño industrial ADI.

REPLICABILIDAD

The core technology item has been patented and the full mechanical and electronical structure is full property of Primato - Peterno

Up to now similar devices have been introduced in the market, but none of them show the same performance in terms of complete decomposition of the fuel and consequently of emissions and efficiency.

El elemento tecnológico central ha sido patentado y la estructura mecánica y electrónica completa es propiedad íntegra de Primato - Peterno

Hasta ahora se han introducido en el mercado dispositivos similares, pero ninguno de ellos muestra el mismo rendimiento en términos de descomposición completa del combustible y, en consecuencia, de emisiones y eficiencia.

SOSTENIBILIDAD

The project has a huge green vision as it is the optimization of the well know solid fuel combustion. With the Primato system we can manage a fully controlled combustion of pellets (which is in big part a fuel coming from waisted sawdust) by working with low and calibrated oxygen rates. The starting idea of Primato project is the optimization of a range of low impact items completely free from standard energy sources.

El proyecto tiene una enorme visión ecológica ya que se trata de la optimización de la conocida combustión de combustibles sólidos. Con el sistema Primato podemos gestionar una combustión totalmente controlada de los pellets (que en gran parte es un combustible procedente de serrín cortado) trabajando con tasas de oxígeno bajas y calibradas. La idea de partida del proyecto Primato es la optimización de una gama de artículos de bajo impacto completamente libres de fuentes de energía estándar.

LINKS y REFERENCIAS

Premio organizado por:



Con la colaboración de:



Funded by
the European Union

INtercamBIOM



una red del proyecto BRANCHES



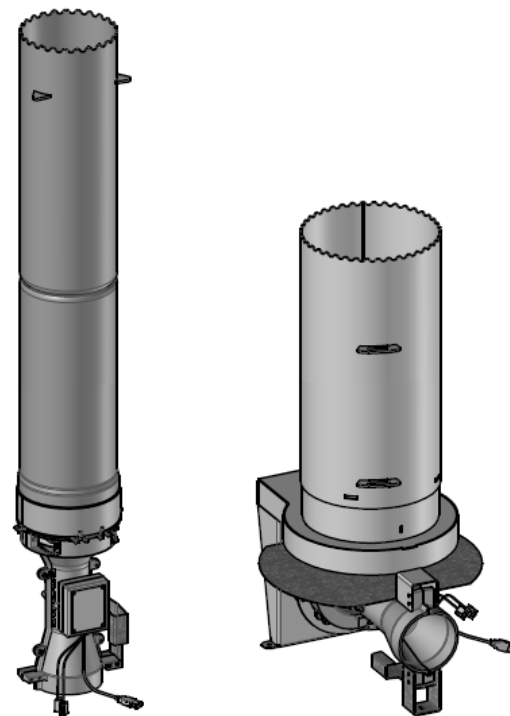
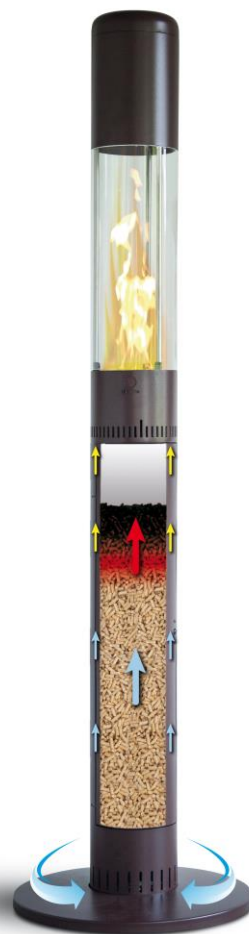
- The technology has been approved for example where severe limitations were done on the operation of standard outdoor heating sources such as gas or electrical appliances. All the area of Cantone Ticino in Switzerland has banned gas and electric outdoor heaters suggesting the substitution with wood pellets appliances. Several city centers all over Europe have banned standard outdoor heaters.

Esta tecnología ha sido aprobada, por ejemplo, allí donde se han impuesto severas limitaciones al funcionamiento de las fuentes de calefacción de exterior estándar, como los aparatos de gas o eléctricos. Toda la zona del Cantón del Tesino en Suiza ha prohibido los calefactores de gas y eléctricos de exterior sugiriendo la sustitución por aparatos de pellets de madera. Varios centros urbanos de toda Europa han prohibido los calefactores de exterior estándar.

- Primato technology has been taken like a standard base over which release regulations and norms for safety and emissions.

La tecnología Primato se ha tomado como una base estándar sobre la que liberar reglamentos y normas de seguridad y emisiones.

IMÁGENES



Esempi di possibili configurazioni di installazione

Premio organizado por:

Con la colaboración de:



Premio organizado por:



Con la colaboración de:



Funded by
the European Union

